



DESCRIPCION

Con la nueva lava vajillas serie UC, European presenta la próxima generación de lava vajillas bajo mostrador, para resultados de lavado perfecto, manejo intuitivo y cómodo, funcionamiento absolutamente seguro y fiable, y la máxima calidad en cada detalle. La UC es una auténtica obra de ingeniería, preparada para las exigencias de hoy y mañana

CARACTERÍSTICAS TÉCNICAS

- **Display Táctil inteligente**

Preparada para el futuro en el panel de mando de la puse trabaja una pantalla táctil inteligente con un manejo por un solo botón una interfaz de usuario independiente del idioma con pictogramas intuitivos y con el conocido control gestual del Smartphone en display reacciona de forma sensible y también puede manejarse con guante la superficie de cristal y especialmente resistente ha sido probada en condiciones extremas

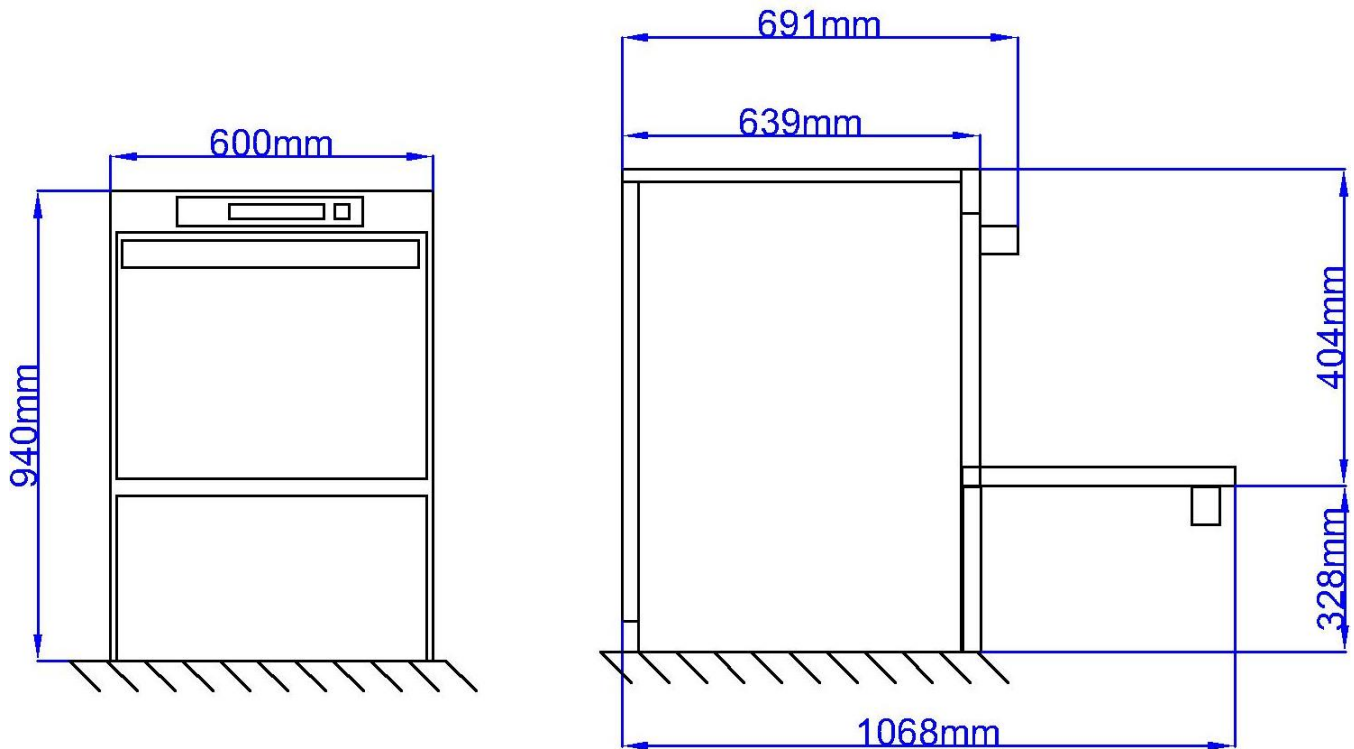


- **innovador brazo de lavado compacto con variopower**

optimizado según el flujo y con la nueva geometría de difusores para un ahorro de agua hasta un 25% toda máquina o se dispone de un faro Power de serie La regulación de la presión de agua automática se encarga independientemente del programa de lavado seleccionado de que los vasos dedicados o cuencos frágiles se la ven con una presión del agua más va entrar que los platos se dan en una presión más elevada



DIMENSIONES



INFORMACIÓN TÉCNICA

VISTA FRONTAL

VISTA LATERAL

Modelo	Ancho (mm)	Profundo (mm)	Altura (mm)	Peso (Kg)	Potencia eléctrica
LAVA VAJILLAS UC-XL 220V-3Ph-60Hz	600	1068	940	69	7.3 Kw 220V/60Hz/3F+T

Prohibida la reproducción total o parcial de este documento, para algún propósito comercial. Europan se reserva el derecho de modificar o cambiar las especificaciones técnicas de los equipos sin previo aviso.

MAQUINARIA Y HORNOS DE PANADERIA

Lago Wenner N° 25 Col. Pensil México, 11490, D. F Tel: + 52 (55) 55 45 62 72 - 55 45 03 81 Fax: + 52 (55) 55 45 62 85
www.europan.mx