

**DESCRIPCION**

Ecomat es la laminadora ajustada a los obradores pequeños y medianos. Se caracteriza por su construcción robusta y su diseño ergonómico. Con Ecomat, usted procesará cuidadosamente todo tipo de masas y obtendrá bloques y bandas de masa homogéneos. La anchura de trabajo de 650 mm

VENTAJAS COMPETITIVAS

*Fácil manejo y trabajo agradable
Numerosos detalles estudiados a fondo
facilitan el trabajo con la Ecomat:*

- *Palanca de cierre con forma ergonómica*
- *Mínima aplicación de fuerza al ajustar los cilindros*
- *Trabajo sin fatiga*
- *Escala legible con claridad*
- *Tope de espesor final fácilmente ajustable*



*Construcción robusta
Ecomat es compacta y estable:*

- *Mesas plegables hacia arriba*
- *Fácilmente desplazable*
- *Mesas, apoyos y bandejas receptoras de acero inoxidable*
- *Estribos de protección para los elementos de manejo*

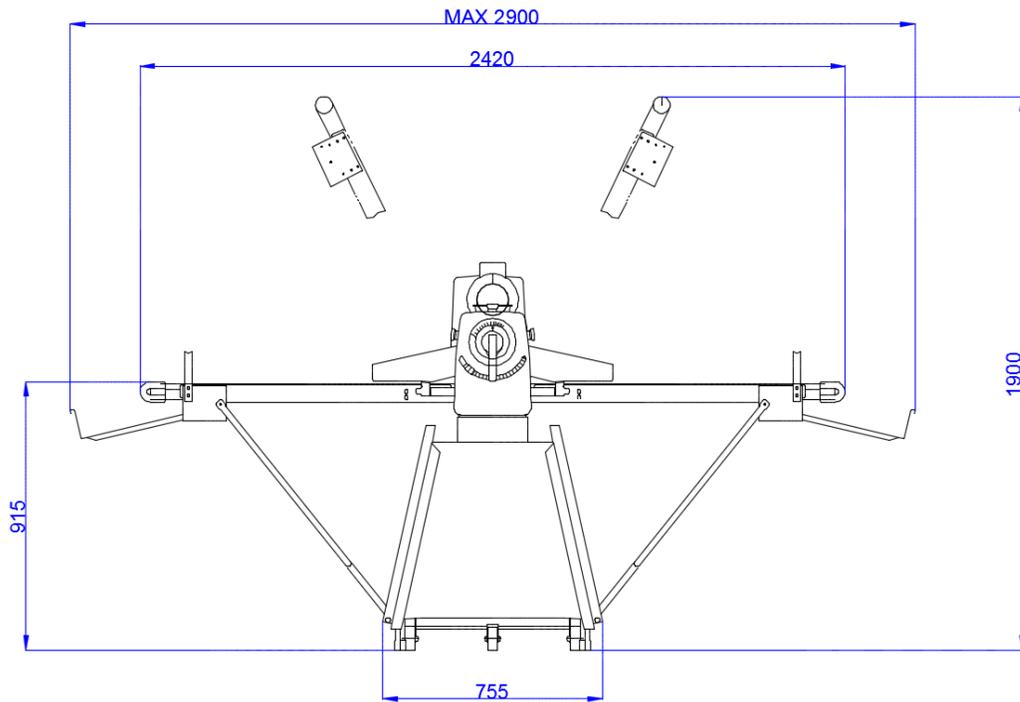


*Higiene sencilla
La limpieza de la Ecomat requiere muy poco
tiempo:*

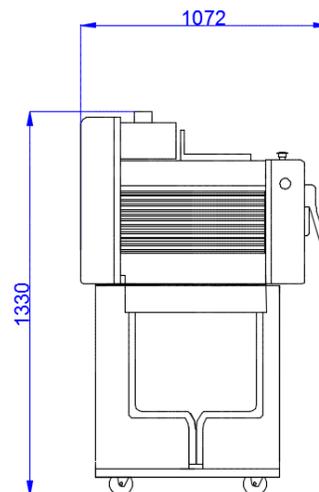
- *Superficies lisas*
- *Sin cantos en los que se acumule la suciedad ni tornillos visibles*
- *Rascador fácilmente montable y desmontable*



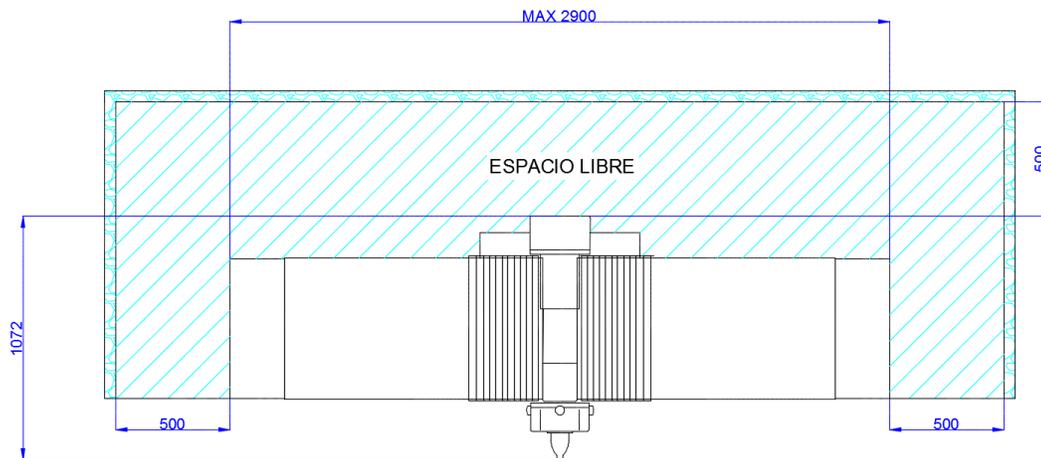
DIMENSIONES



VISTA FRONTAL



VISTA LATERAL



VISTA SUPERIOR

INFORMACIÓN TÉCNICA

Modelo	Ancho (mm)	Profundo (mm)	Altura (mm)	Peso (Kg)	Potencia eléctrica
LAMINADORA ECOMAT 615 220V-3Ph-60Hz	2900	1072	1900	160	1 Kw 220V/60 Hz/3F + T

Prohibida la reproducción total o parcial de este documento, para algún propósito comercial. Europan se reserva el derecho de modificar o cambiar las especificaciones técnicas de los equipos sin previo aviso.

MAQUINARIA Y HORNOS DE PANADERIA

Lago Wenner N° 25 Col. Pensil México, 11490, D. F Tel: + 52 (55) 55 45 62 72 - 55 45 03 81 Fax: + 52 (55) 55 45 62 85
www.europan.mx