



**DESCRIPCIÓN:**

*Máquina tipo “francesa”, recomendada para la producción de baguettes, panes especiales y masas hidratadas, puede colocarse sobre mesa, o con soporte con ruedas (**opcional, no se incluye en el equipo**).*

*Cuenta con mandos regulables para laminado y alargamiento del producto.*

**CARACTERÍSTICAS:**

- *Alimentación y recolección manual de piezas*
- *Cuenta con lona de fieltro*
- *Con visor digital de lectura*
- *Sistema de seguridad para el operario*
- *Fácil manejo y fácil limpieza*
- *Producción hasta 2,000 piezas por hora*

Ajuste manual de rodillos laminadores y bandas de formado para peso y largo ideal.

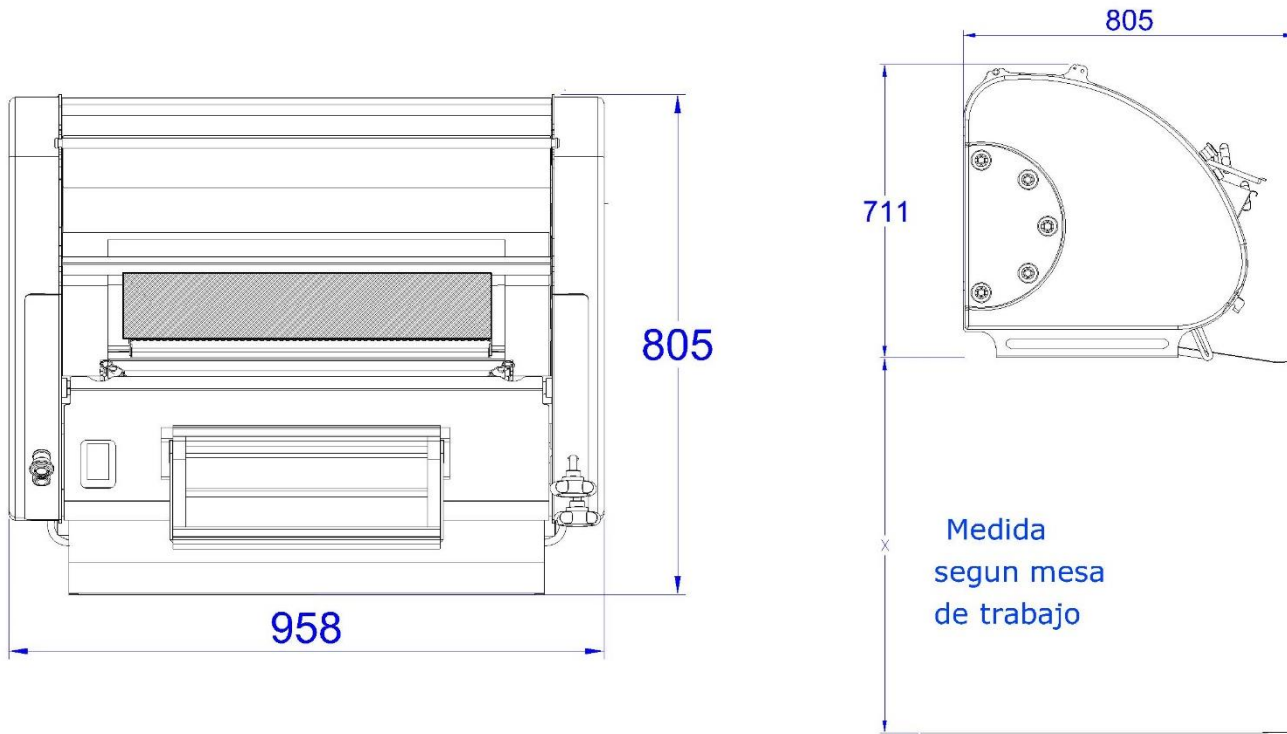


Visor de lectura digital y sistema de seguridad para el operario.



\*Paro de emergencia

**DIMENSIONES:**



**VISTA FRONTAL**

**VISTA LATERAL**

**INFORMACION TÉCNICA:**

Modelo	Ancho (mm)	Profundo (mm)	Altura (mm)	Peso (kg)	Potencia eléctrica
FORMADORA DE BAGUETTE INOX TS 220V-3Ph-60Hz	958	805	X+711	150	.75 kW 220V/60Hz/3F+T 3+15A

Prohibida la reproducción total o parcial de este documento, para algún propósito comercial. Europan se reserva el derecho de modificar o cambiar las especificaciones técnicas de los equipos sin previo aviso.