



El horno de convección Yasur está construido íntegramente con material de acero inoxidable de alto calibre. Funciona haciendo circular aire caliente alrededor de la cavidad del horno, lo que ayuda a que el pan se hornee más rápido y de manera más uniforme. Lo hace con la ayuda de un ventilador y un sistema de escape que sopla aire caliente alrededor del pan. El diseño exclusivo de un sistema de rotación de bastidores es un complemento. Esto no solo ayuda a que el pan se cocine de manera más uniforme, sino que también le brinda un resultado crujiente porque se acumula menos humedad. Es su horno ideal para hornear croissants, pasteles, galletas, tartas, etc.



CARACTERISTICAS:

-Rack de acero inoxidable removible para fácil limpieza.



-El sistema de giro cuenta con protección en caso de sobre peso.



-Paredes, techo y piso aisladas con una capa de 8 cm de lana de



-Turbina de aire con giro en ambos sentidos para mejorar la cocción



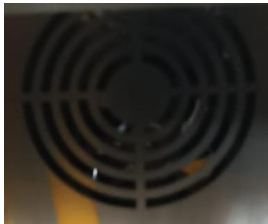
-Vidrios de baja emisividad, con una diferencia de 20° C más baja de los vidrios normales.



-Tarjeta digital cuenta con control PID favoreciendo el ahorro de energía, con programación de 60 recetas y 5 pasos. Además de 16 teclas de acceso rápido



-Extractor de vapores manual con un Ø 15 cm



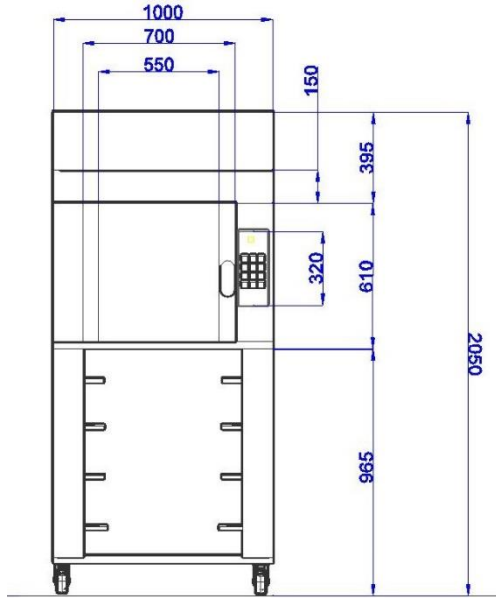
-Depresor semiautomático da alta fiabilidad en la liberación de vapores.



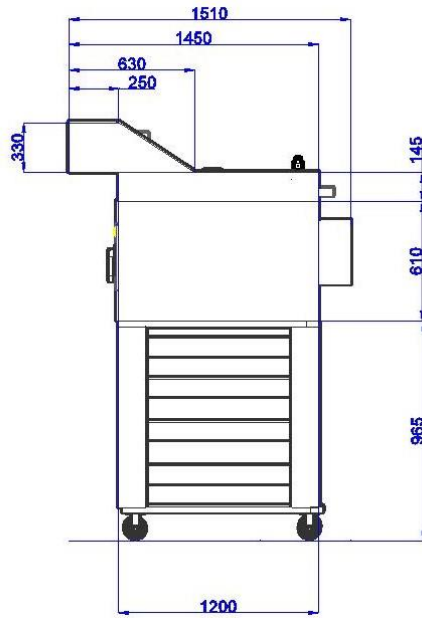
-Máxima temperatura de cocción 300 ° C



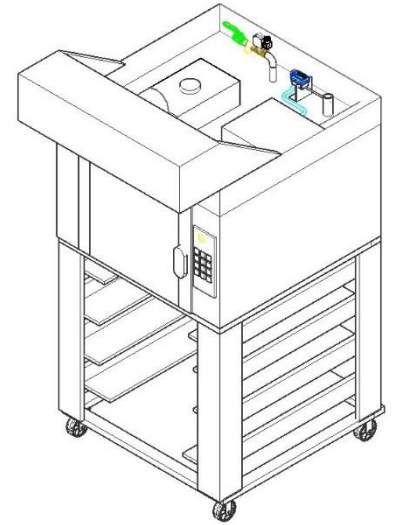
DIMENSIONES:



VISTA FRONTAL



VISTA LATERAL



ISOMÉTRICO

Peso del equipo 250 Kg.

INFORMACIÓN TÉCNICA

Modelo	Ancho (mm)	Profundo (mm)	Altura (mm)	Capacidad	Potencia eléctrica
HORNO YR 1005B 220V-3Ph-60Hz	1000	1510	2050	5 charolas de 65X45	9.5 Kw 220V/60Hz/3F+T

Prohibida la reproducción total o parcial de este documento, para algún propósito comercial. Europán se reserva el derecho de modificar o cambiar las especificaciones técnicas de los equipos sin previo aviso.

MAQUINARIA Y HORNOS PANADERIA

Lago Wenner N° 25 Col. Pensil México, 11490, D. F. Tel: 52 (01) 55 45 62 72 - 55 45 03 81

www.europan.mx