



DESCRIPCION

La gama de amasadoras EUROPAN viene equipada con un programador electrónico para dos velocidades, y una opción de operación totalmente manual.

PRINCIPALES CARACTERISTICAS

- ✓ *Construcción robusta con pintura de alta calidad.*
- ✓ *Esquinas redondeadas para mayor estética y seguridad*
- ✓ *Accesorios de acero inoxidable.*
- ✓ *Con paro de emergencia y paro al levantar la tapa del cazo para total seguridad del usuario.*
- ✓ *Transmisión con un motor para el cazo y un motor para el gancho espiral.*
- ✓ *Cuenta con rejilla de Seguridad para diseñada para evitar introducción de objetos extraños y accidentes.*

Revisión_6900011001050_7

Fecha_03/07/2024

DISEÑO

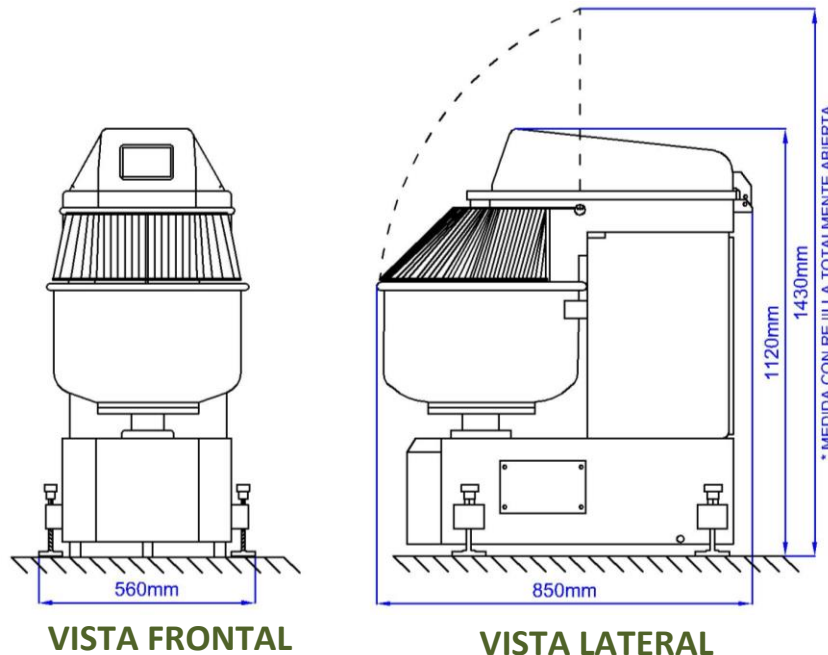
- ✓ Amasa y refina cualquier tipo de masa en una sola operación.
- ✓ Diseño de gancho espiral y pala en acero inoxidable patentado, que reduce el tiempo de amasado.
- ✓ Por su sistema de trabajo no calienta ni castiga la masa asegurando un amasado mejor refinado y oxigenado, obteniendo como resultado un mayor desarrollo del pan.
- ✓ Dos velocidades programables, con doble sentido de giro del cazo para pequeñas cantidades de amasados.
- ✓ Ruedas de fijación al piso con vibro niveladores.


OPERACIÓN

Tarjeta electrónica de fácil operación y manejo, que permite programar el ciclo de trabajo, que se desarrolla en dos fases con cambio automático de uno a otro, además de todas las funciones necesarias para un excelente amasado.



Diseño exclusivo de paro y marcha adicional, para uso manual en caso de fallo de la tarjeta.

DIMENSIONES

INFORMACIÓN TÉCNICA

Modelo	Ancho (mm)	Profundo (mm)	Altura (mm)	Peso(kg)	Capacidad	Potencia Eléctrica
AMASADORA TURBO SM2-25 220V-3Ph-60Hz	560	850	1120	155	* 25 kg de masa	2.2 kW 220V/60Hz/3F+T 3 x 20 Amp.

* A RESERVA DE FORMULA, REVISAR CON SU ASESOR COMERCIAL.

Prohibida la reproducción total o parcial de este documento, para algún propósito comercial. European se reserva el derecho de modificar o cambiar las especificaciones técnicas de los equipos sin previo aviso.

MAQUINARIA Y HORNO DE PANADERIA

Lago Wenner N° 25 Col. Pensil México, 11490, CDMX Tel: 55 5545 6272 Correo: asistencia tecnica@europan.mx

Pag. Web: <https://www.europan.mx/asistencia-tecnica>

www.europan.mx