



### **DESCRIPCION**

*La batidora "SM200" es una maquina profesional de gran calidad por su fuerza de trabajo, por su mecánica precisa y por su multiplicidad de usos.*

*Esta batidora planetaria con engranajes, para tres velocidades, posee una relación de transmisión elevada, de esta manera garantiza una amplia eficiencia entre la velocidad mínima y la máxima.*

**CARACTERISTICAS**

- ✓ Capacidad 20 litros.
- ✓ Su construcción de acero, dispositivos de seguridad acabados, determinan una gran solidez, fiabilidad y seguridad de la máquina.
- ✓ Incluye cazo de 20 litros en acero inoxidable, batidor globo en acero inoxidable, pala en aluminio.
- ✓ Rejilla de seguridad.
- ✓ Lleva gomas moldeadas en las patas.



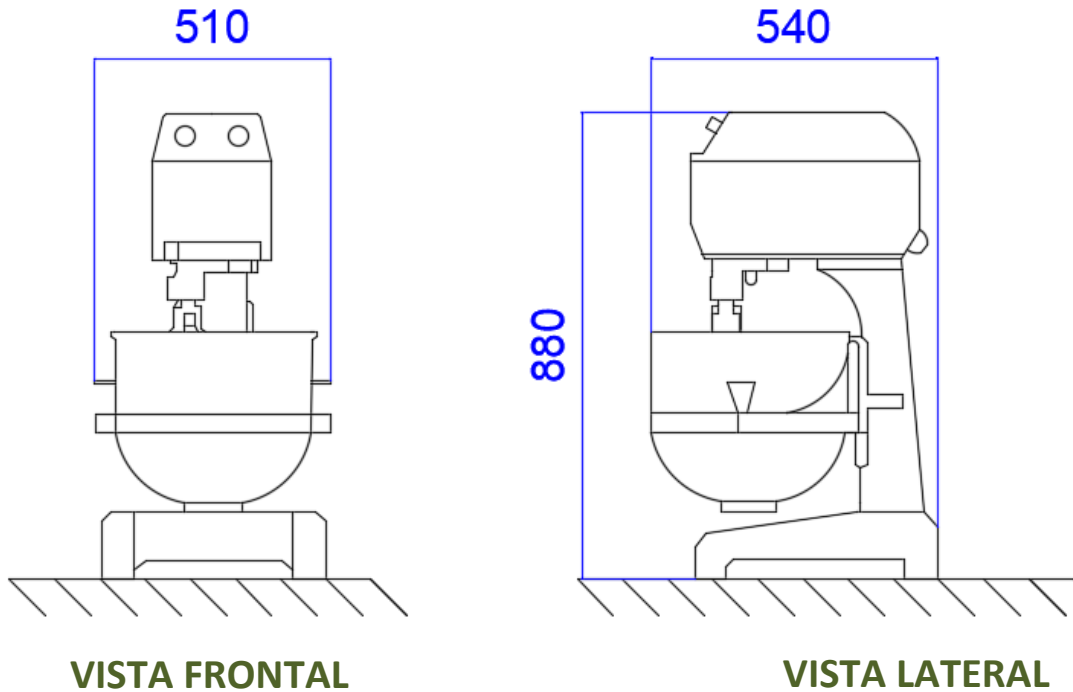
**ACCESORIOS**

- ✓ Permite utilizar juego de recambio de cazo, globo batidor y pala.

Se recomienda esta opción para poder elaborar distintos productos simultáneamente con la misma máquina



**DIMENSIONES**



**INFORMACIÓN TÉCNICA**

Modelo	Ancho (mm)	Profundo (mm)	Altura (mm)	Peso (Kg)	Capacidad	Potencia eléctrica
BATIDORA SM-200CS 110V-1Ph-60Hz	510	540	880	100	20 Lts.	0.9 Kw 110V/60Hz/1F+T 1 x 15 Amp.

Prohibida la reproducción total o parcial de este documento, para algún propósito comercial. European se reserva el derecho de modificar o cambiar las especificaciones técnicas de los equipos sin previo aviso.

MAQUINARIA Y HORNOS DE PANADERIA

Lago Wenner N° 25 Col. Pensil México, 11490, D. F Tel: + 52 (55) 55 45 62 72 - 55 45 03 81 Fax: + 52 (55) 55 45 62 85  
www.european.mx