



### **DESCRIPCION**

*La Divisora boleadora European de masa, está diseñada para muchos años de servicio sin problemas de funcionamiento. Cada característica de esta máquina ha sido probada cuidadosamente. La máquina ha demostrado que proporciona una amplia variedad de masas y ofrece un producto de alta calidad.*

*En todos los procesos de funcionamiento se mantienen los más altos estándares de seguridad para el operario.*

## CARACTERISTICAS

La divisora boleadora está equipada con un cable de alimentación de 1.80 mts. de largo. El interruptor de encendido tiene una protección de sobrecarga térmica y magnética para desconectar el motor automáticamente en caso de sobrecarga eléctrica o mal funcionamiento.

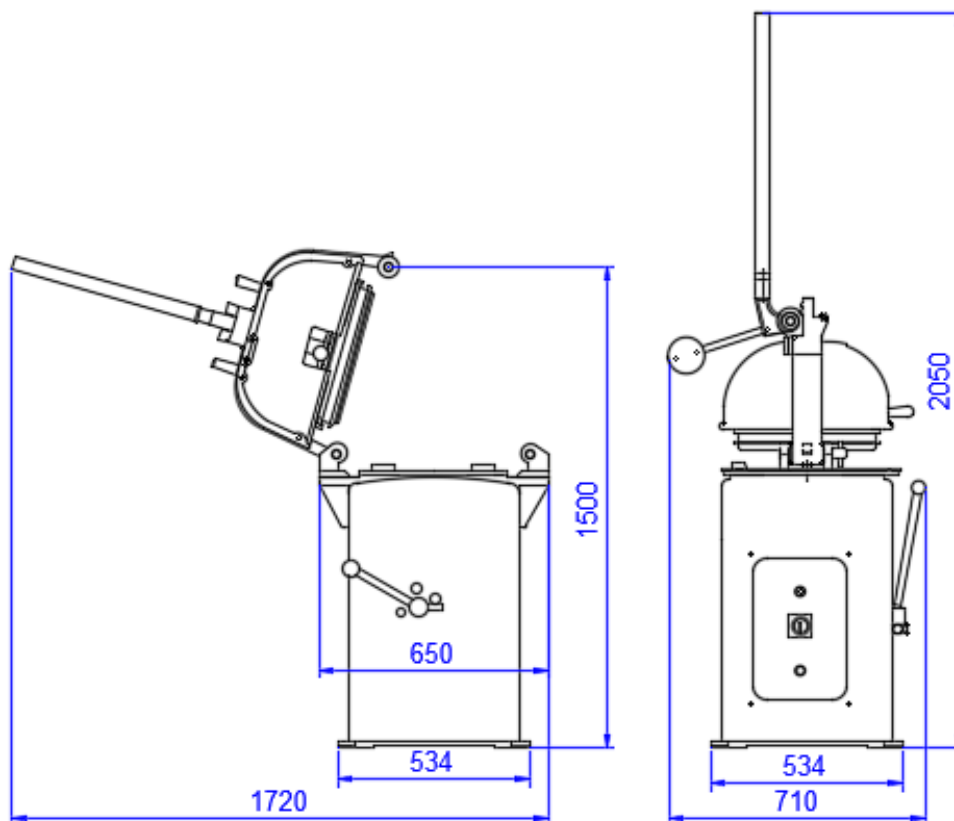
Esta máquina está diseñada para fácil limpieza y un mantenimiento sencillo. Con tapa desmontable que permite una fácil extracción del ensamblaje del cabezal, cortador y cuchillas, si usted necesita una limpieza profunda o de mantenimiento del equipo.

## CARACTERISTICAS TÉCNICAS

- Estructura en Hierro pintado y Aluminio.
- Motor de 1 velocidad.
- Boleado por movimiento excéntrico.



## DIMENSIONES



## INFORMACIÓN TÉCNICA

## VISTA FRONTAL

## VISTA LATERAL

Modelo	Ancho (mm)	Profundo (mm)	Altura (mm)	Peso (Kg)	Capacidad	Potencia eléctrica
DIVISORA BOLEADORA MARYLIN DM30 220V-3Ph-60Hz	650	710	2050	340	Masa en 30 unidades de 30 a 100 gr.	0.75 Kw 220V/60Hz/3F+T

Prohibida la reproducción total o parcial de este documento, para algún propósito comercial. Europán se reserva el derecho de modificar o cambiar las especificaciones técnicas de los equipos sin previo aviso.

MAQUINARIA Y HORNOS DE PANADERIA

Lago Wenner N° 25 Col. Pensil México, 11490, D. F. Tel: + 52 (55) 55 45 62 72 - 55 45 03 81 Fax: + 52 (55) 55 45 62 85  
www.europan.mx