



DESCRIPCION

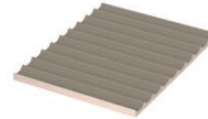
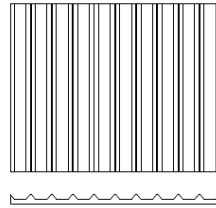
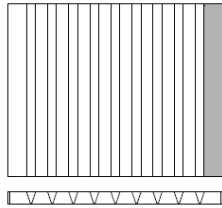
Las divisoras semi-automáticas con rejilla son máquinas que permiten cortar un trozo de masa cruda en varias partes, incluso grandes, de igual forma y peso según el modelo.

Las rejillas y los platos de formado sirven para poder, con una única máquina, cortar y al mismo tiempo formar la masa, incluso la muy hidratada para barras de pan, de manera que sea posible hornear directamente después de haber cortado la masa.

CARACTERISTICAS

Las rejillas, pueden tener diferentes formas y número de divisiones de manera que se encuentre siempre la medida requerida, lo que proporciona auténtica versatilidad a la máquina.

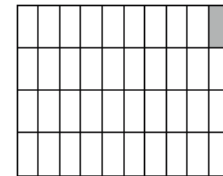
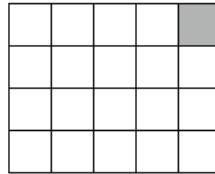
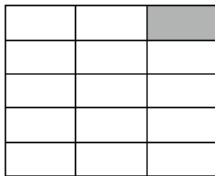
Rejilla 10 Divisiones, Plato de formado para piezas individuales de tamaño 50 x 409 mm



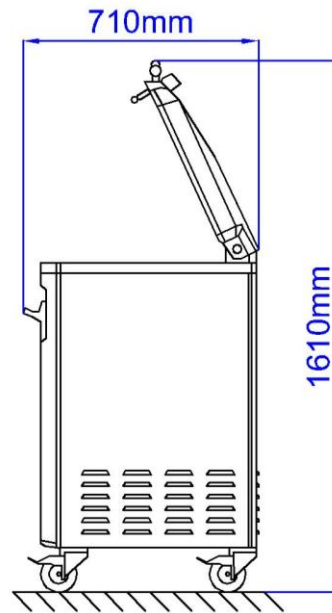
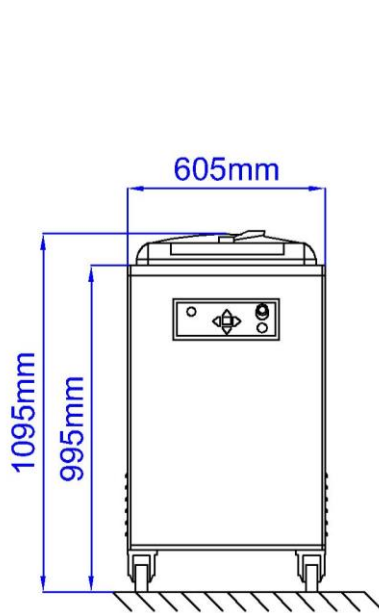
Rejilla 15 Divisiones, piezas individuales de tamaño 170 x 80 mm

Rejilla 20 Divisiones, piezas individuales de tamaño 100 x 100 mm

Rejilla 40 Divisiones, piezas individuales de tamaño 50 x 100 mm



DIMENSIONES



INFORMACIÓN TÉCNICA

VISTA FRONTAL

VISTA LATERAL

Modelo	Ancho (mm)	Profundo (mm)	Altura (mm)	Peso (Kg)	Capacidad	Potencia eléctrica
DIVISORA VITELLA	605	710	1610	285	Masa en cuba	0.75 Kw
SEMIAUTOMATICA SQG SA 20					20 Kg.	220V/60Hz/3F+T
220V-3Ph-60Hz						

Prohibida la reproducción total o parcial de este documento, para algún propósito comercial. Europán se reserva el derecho de modificar o cambiar las especificaciones técnicas de los equipos sin previo aviso.

MAQUINARIA Y HORNOS DE PANADERIA

Lago Wenner N° 25 Col. Pensil México, 11490, D. F. Tel: + 52 (55) 55 45 62 72 - 55 45 03 81 Fax: + 52 (55) 55 45 62 85
www.europan.mx