



### DESCRIPCION

Horno rotativo con una cámara de cocción con capacidad para 1 carro de 12 bandejas de 65 x 45 cm o de 50 X 80 cm. La circulación del aire es a través de una turbina accionada por un motor.

El sistema de vapor es mediante placas situadas en la parte posterior de la cámara de cocción del horno (la parte más caliente) asegurando la máxima producción de vapor. El movimiento del carro es por medio de moto-reductor. Movimiento de carro mediante gancho elevado. Sin plataforma, ni mecanismos, sin mantenimiento.

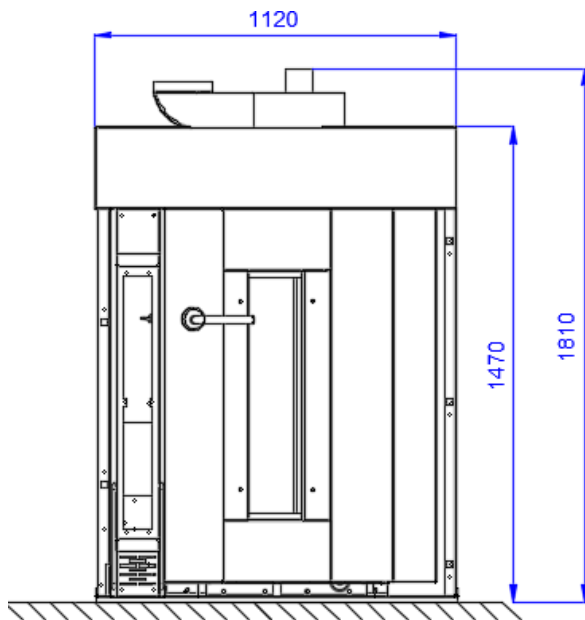
**DISEÑO**

- Cámara de cocción construida enteramente en acero inoxidable (paredes, techo y suelo) con lo que quedan eliminados completamente a los problemas de oxidación.
- Envoltorio exterior, puerta, fachada y campana también en acero inoxidable.
- Campana con extractor incorporado.
- Iluminación interior de fácil cambio para reposición de lámpara.
- Ventana con doble cristal. Visión perfecta: para tener siempre control visual del producto durante la cocción.
- Admite carros de 10 pisos para bandejas de 65 X 45cm. y de 50 X 80 cm.
- Máxima producción en mínimo espacio.

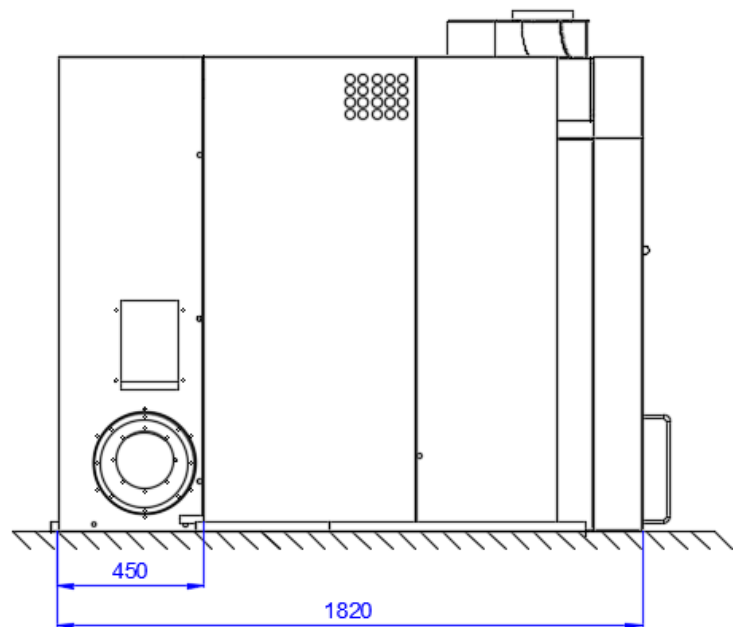
**SUSTENTABILIDAD**

- Mayor estanqueidad:** Unas juntas de silicona garantizan una larga duración permiten la máxima estanqueidad al vapor a lo largo de todo el perímetro de la puerta, reduciendo los desperdicios energéticos.
- Máxima eficiencia:** Un nuevo intercambiador de acero inoxidable garantiza rendimientos superiores al 90% permitiendo de esta forma la reducción de los consumos.
- Aislamiento constante:** Una capa de láminas de lana de roca de elevada densidad (100 kg./m3) envuelve el perímetro del horno, evitando los puentes térmicos y garantizando el máximo del aislamiento térmico y su constancia en el tiempo, contribuyendo de esta forma a un mayor ahorro energético.

**DIMENSIONES**



**VISTA FRONTAL**



**VISTA LATERAL**

**INFORMACIÓN TÉCNICA**

Modelo	Ancho (mm)	Profundo (mm)	Altura (mm)	Peso (Kg)	Capacidad	Potencia eléctrica
<b>HORNO GIRAVOLT COMPACTO 12 220V-3Ph-60Hz</b>	1120	1820	1810	500	1 carro de 12 pisos Para charolas de 650x450 y/o 500x800mm	1.5 Kw 220V/60Hz/3F+T 3 x 20 Amp.

Prohibida la reproducción total o parcial de este documento, para algún propósito comercial. European se reserva el derecho de modificar o cambiar las especificaciones técnicas de los equipos sin previo aviso.

MAQUINARIA Y HORNOS DE PANADERIA

Lago Wenner N° 25 Col. Pensil México, 11490, D. F Tel: + 52 (55) 55 45 62 72 - 55 45 03 81 Fax: + 52 (55) 55 45 62 85  
www.european.mx