



DESCRIPCION

Con el nuevo MIWE gusto-snack estará perfectamente preparado para esta gran oportunidad de negocio. El elegante horno de convección le ofrece todas las ventajas del MIWE gusto, además de útiles funciones adicionales para la industria del snack: cocción a vapor y gratinado. De esta manera ahorrará costes y un espacio muy valioso.

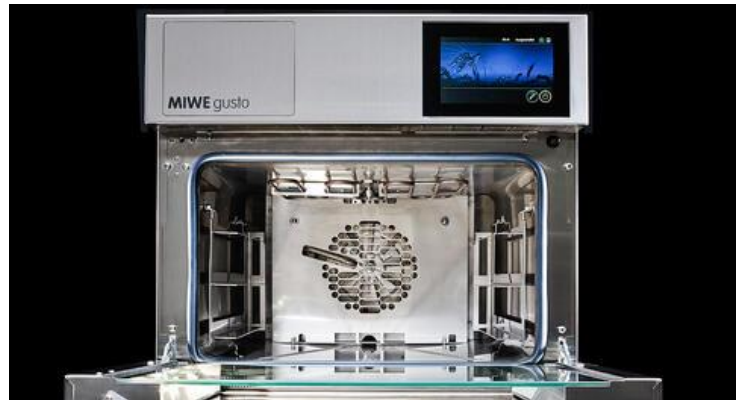
Las funciones Gastro le permitirán aumentar el volumen de negocios y ofrecer una variedad más amplia de snacks calientes y comidas de plato sin necesidad de disponer de un espacio más amplio.

Funciones combinadas (vapor y aire caliente) y de cocción a vapor fáciles de usar para la preparación y regeneración de carnes, pescados y verduras.

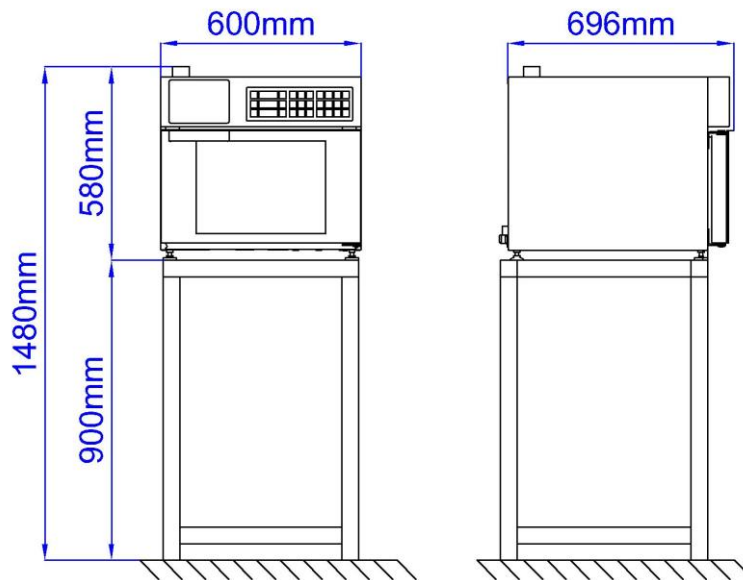
Cocción perfecta, los alimentos ni se pasan ni se queman: resultado perfecto gracias a la sonda térmica de núcleo multipunto. La tecnología inteligente controla el tiempo de forma segura durante la cocción.

CARACTERÍSTICAS TÉCNICAS

- La útil cámara de horneado redondeada y la sección frontal plana y fácil de limpiar son un gran comienzo. El MIWE gusto: snack proporciona el toque final perfecto con el sistema de limpieza de control de limpieza automático MIWE con depósito de agente de limpieza integrado (opcional).
- El nuevo control táctil MIWE TC con el moderno y galardonado MIWE go! La interfaz utiliza su navegación intuitiva y opciones versátiles para garantizar que incluso el personal semi cualificado pueda operar con éxito el dispositivo de inmediato, lo que lo convierte en un día completo de disfrute laboral.



DIMENSIONES



INFORMACIÓN TÉCNICA

VISTA FRONTAL

VISTA LATERAL

Modelo	Ancho (mm)	Profundo (mm)	Altura (mm)	Peso (Kg)	Potencia eléctrica
HORNO MIWE GUSTO SNACK 3.0403 TCG LAVADO AUTOM. 220V-3Ph-60Hz	600	696	580	57	3.4 Kw 220V/60Hz/3F+T

Prohibida la reproducción total o parcial de este documento, para algún propósito comercial. Europán se reserva el derecho de modificar o cambiar las especificaciones técnicas de los equipos sin previo aviso.

MAQUINARIA Y HORNOS DE PANADERIA

Lago Wenner N° 25 Col. Pensil México, 11490, D. F Tel: + 52 (55) 55 45 62 72 - 55 45 03 81 Fax: + 52 (55) 55 45 62 85
www.europán.mx