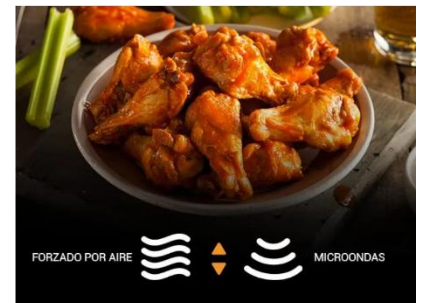


**DESCRIPCIÓN:**

- El horno Fit Express se recomienda para la rápida preparación de alimentos que han sido previamente refrigerados o congelados, así como para la finalización de platos salados pre-fritos, precocidos, lasañas, pastas, bocadillos y otros alimentos semipreparados, ofreciendo resultados excepcionales en cuanto a sabor, apariencia y textura crujiente. Su avanzada tecnología de convección de aire comprimido junto con microondas, permite calentar, dorar o tostar los alimentos hasta veinte veces más rápido que los métodos de cocción convencionales.

CARACTERÍSTICAS TÉCNICAS Y FUNCIONALIDADES

- Almacena 1024 recetas con hasta 8 pasos cada uno, divididas en 16 grupos.
- Conexión USB para actualizaciones e importación / exportación de grupos, recetas y configuraciones.
- Temperatura ajustable de 30 ° C a 280 ° C.
- Aislamiento térmico eficiente.
- Panel táctil de fácil manejo.
- Control independiente de velocidad de aire, temperatura y microondas.
- Construido en acero inoxidable.
- Guía de limpieza diaria: un recorrido detallado directamente en la pantalla, con texto, imágenes y videos.
- 1 año de garantía en piezas y mano de obra (excepto artículos de desgaste natural).
- Bajo nivel de ruido.



ACCESORIOS INCLUIDOS



Hoja versátil de dos caras.

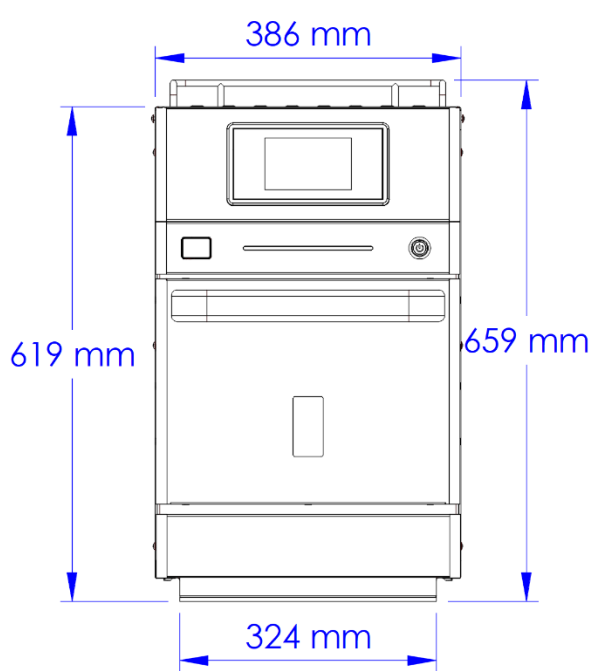


Pala Fit Express, brinda seguridad y practicidad para cargar y retirar producto.

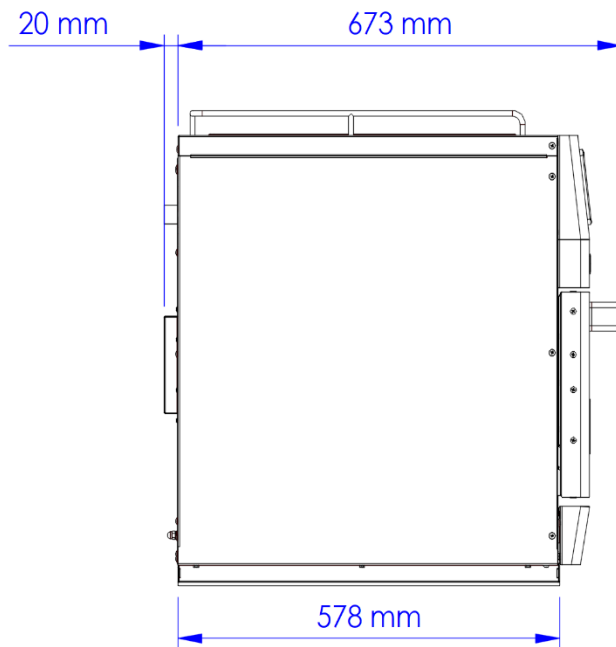


Canasta Flexible antiadherente

DIMENSIONES



VISTA FRONTAL



VISTA LATERAL

❖ Se recomienda colocar el horno sobre una base como indica el plano

INFORMACIÓN TÉCNICA

Modelo	Ancho (mm)	Profundo (mm)	Altura (mm)	Peso (Kg)	Capacidad	Potencia eléctrica
HORNO SPEED OVEN FIT EXPRESS NEGRO INOX 6.5 kW 220V-2PH-60Hz	386	693	659	67	13L	6.5 Kw 220V/60Hz/2F+T

Prohibida la reproducción total o parcial de este documento, para algún propósito comercial. Europán se reserva el derecho de modificar o cambiar las especificaciones técnicas de los equipos sin previo aviso.

MAQUINARIA Y HORNOS DE PANADERIA

Lago Wenner N° 25 Col. Pensil México, 11490, D. F Tel: + 52 (55) 55 45 62 72 - 55 45 03 81 Fax: + 52 (55) 55 45 62 85
www.europan.mx