



DESCRIPCION

La nueva laminadora LAM 510 ha sido específicamente construida teniendo en consideración las necesidades de panaderías y pastelerías.

Los elementos electromecánicos cubiertos (protegidos), como el motor y los cables eléctricos, la particular conformación de la tapa superior y del cajón porta harina, la simplicidad con la cual se quitan y se ponen las cuchillas rascadoras, sin utilizar ninguna herramienta y en muy poco tiempo, permiten operaciones de limpieza cotidianas simples y veloces.

La nueva ergonomía del mando de rodillos, la posibilidad de programar un espesor final de un modo preciso y seguro, así como obtener laminados de masas con un espesor constante y perfecto, unido a su gran sencillez de uso, convierten esta máquina en un instrumento inigualable e insustituible.

VENTAJAS COMPETITIVAS

Los rodillos laminadores son de 84 mm (un diámetro superior a las laminadoras de otras marcas), de esta manera se trata la masa de una forma más suave y con mayor contacto, lo que permite bajar el espesor de la masa más rápidamente sin romperla o maltratarla.

- Apertura de los rodillos laminadores: 0.2 a 35 mm.
- Largo de la banda: 945 mm.
- Ancho de la banda: 495 mm.
- Rodillo de recolección de paños en aluminio.

La máquina está realizada teniendo en consideración las más recientes normas de higiene y de seguridad con la utilización de materiales como el acero inoxidable, el aluminio y materiales plásticos aprobados.

Las lonas de transporte son hechas con material sintético revestidas en poliuretano conforme a la norma USDA.

DISEÑO

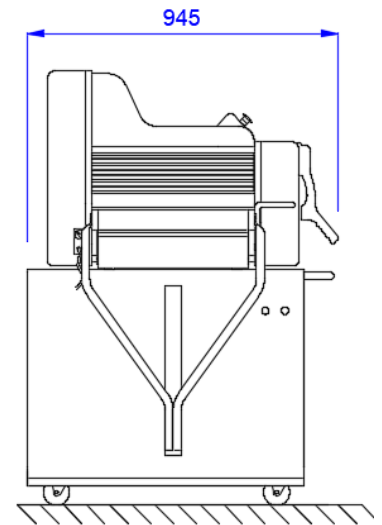
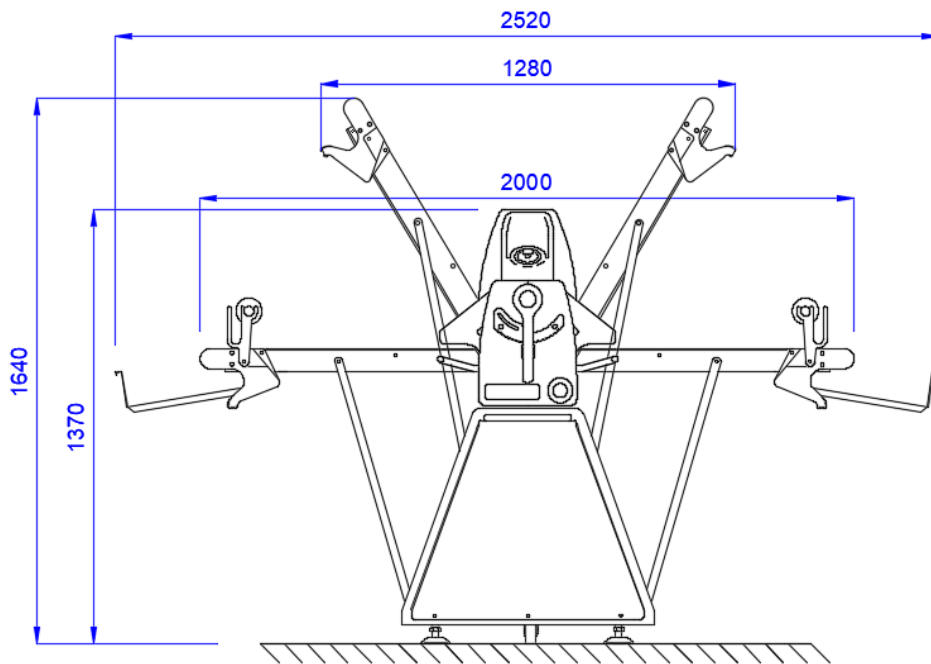
Cuchillas rascadoras y soportes realizados en polietileno y materiales alimentarios de fácil desmontaje y limpieza.



Sus dimensiones son muy reducidas cuando la máquina está en posición de reposo. Esto es posible gracias a su sistema de alzamiento de las mesas que permite facilitar trabajos de limpieza y un mejor almacenaje hasta su próxima utilización. De este modo queda libre un gran espacio útil para otros trabajos.



DIMENSIONES



INFORMACIÓN TÉCNICA

VISTA FRONTAL

VISTA LATERAL

Modelo	Ancho (mm)	Profundo (mm)	Altura (mm)	Peso (Kg)	Potencia eléctrica
LAMINADORA 510 220V-3Ph-60Hz	2520	945	1640	150	0.55 Kw 220V/60Hz/3F+T

Prohibida la reproducción total o parcial de este documento, para algún propósito comercial. European se reserva el derecho de modificar o cambiar las especificaciones técnicas de los equipos sin previo aviso.

MAQUINARIA Y HORNO DE PANADERIA

Lago Wenner N° 25 Col. Pensil México, 11490, D. F Tel: + 52 (55) 55 45 62 72 - 55 45 03 81 Fax: + 52 (55) 55 45 62 85
www.european.mx