



DESCRIPCION

La nueva laminadora European SM-630 ha sido específicamente construida teniendo en consideración las necesidades de panaderías y pastelerías. Esta máquina extiende y moldea masa en hoja para Danes, croissant, hojaldras, etc.

Los elementos electromecánicos cubiertos (protegidos), como el motor y los cables eléctricos, la simplicidad con la cual se quitan y se ponen las cuchillas rascadoras, sin utilizar ninguna herramienta y en muy poco tiempo, permiten operaciones de limpieza cotidianas simples y veloces.

La nueva ergonomía del mando de rodillos, da la posibilidad de programar un espesor final de la masa deseada con un rango de entre 0.3 y 30 mm., así como obtener laminados de masas con un espesor constante y perfecto, unido a su gran sencillez de uso, convierten esta máquina en un instrumento inigualable e insustituible.

VENTAJAS COMPETITIVAS

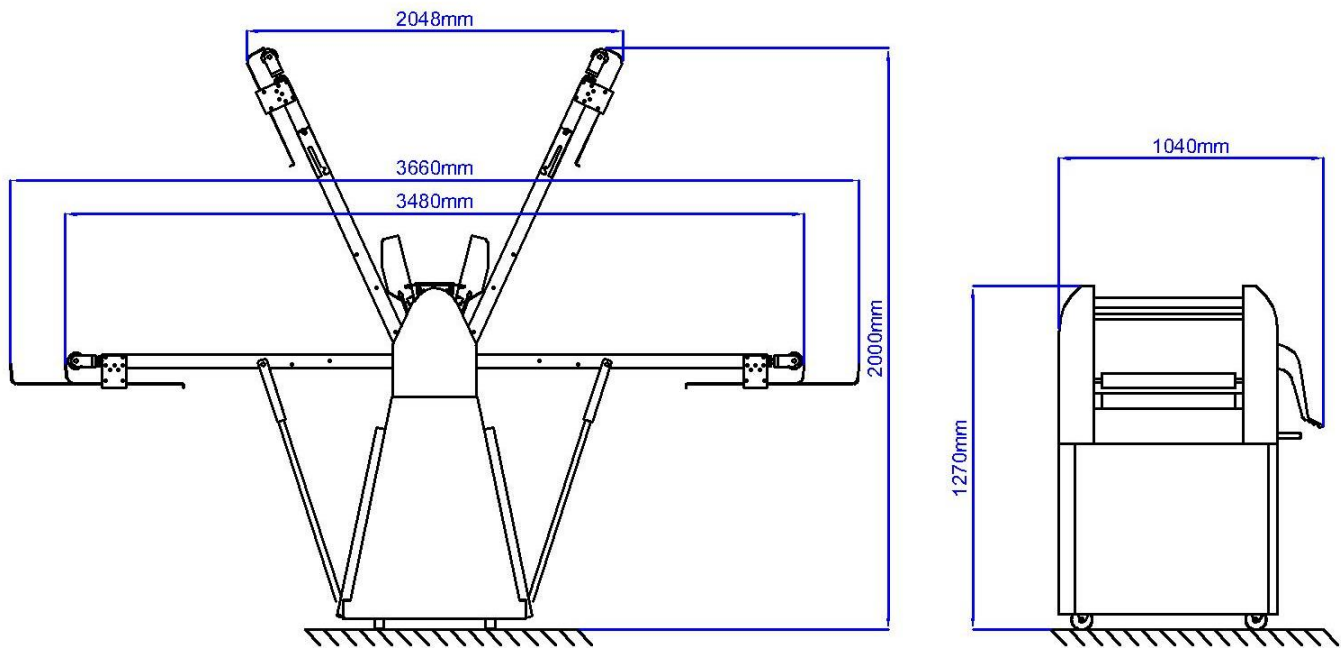
- Apertura de los rodillos laminadores: 0.3 - 30 mm.
- Largo de la banda: 1400 mm.
- Ancho de la banda: 585 mm.
- La máquina está realizada teniendo en consideración las más recientes normas de higiene y de seguridad con la utilización de materiales como acero inoxidable, el aluminio y materiales plásticos aprobados.
- Las bandas transportadoras son hechas con material sintético revestidas en poliuretano conforme a la norma USDA.

DISEÑO

- Cuchillas rascadoras y soportes realizados en acrílico y materiales alimentarios de fácil desmontaje y limpieza.
- Sus dimensiones son muy contenidas cuando la máquina está en posición de reposo. Esto es posible gracias a su sistema de alzamiento de las mesas que permite facilitar trabajos de limpieza y un mejor almacenaje hasta su próxima utilización. De este modo queda libre un gran espacio útil para otros trabajos.



DIMENSIONES



INFORMACIÓN TÉCNICA

VISTA FRONTAL

VISTA LATERAL

Modelo	Ancho (mm)	Profundo (mm)	Altura (mm)	Peso (Kg)	Potencia eléctrica
LAMINADORA 630 (SM-630E) 220V-3Ph-60Hz	3660	1040	2000	210	0.75 Kw 220V/60Hz/3F+T

Prohibida la reproducción total o parcial de este documento, para algún propósito comercial. European se reserva el derecho de modificar o cambiar las especificaciones técnicas de los equipos sin previo aviso.

MAQUINARIA Y HORNO DE PANADERIA

Lago Wenner N° 25 Col. Pensil México, 11490, D. F Tel: + 52 (55) 55 45 62 72 - 55 45 03 81 Fax: + 52 (55) 55 45 62 85
www.european.mx