

**DESCRIPCION**

Ecomat es la laminadora ajustada a los obradores pequeños y medianos. Se caracteriza por su construcción robusta y su diseño ergonómico. Con Ecomat, usted procesará cuidadosamente todo tipo de masas y obtendrá bloques y bandas de masa homogéneos. La anchura de trabajo de 620 mm

## VENTAJAS COMPETITIVAS

*Fácil manejo y trabajo agradable  
Numerosos detalles estudiados a fondo  
facilitan el trabajo con la Ecomat:*

- *Palanca de cierre con forma ergonómica*
- *Mínima aplicación de fuerza al ajustar los cilindros*
- *Trabajo sin fatiga*
- *Escala legible con claridad*
- *Tope de espesor final fácilmente ajustable*

*Construcción robusta  
Ecomat es compacta y estable:*

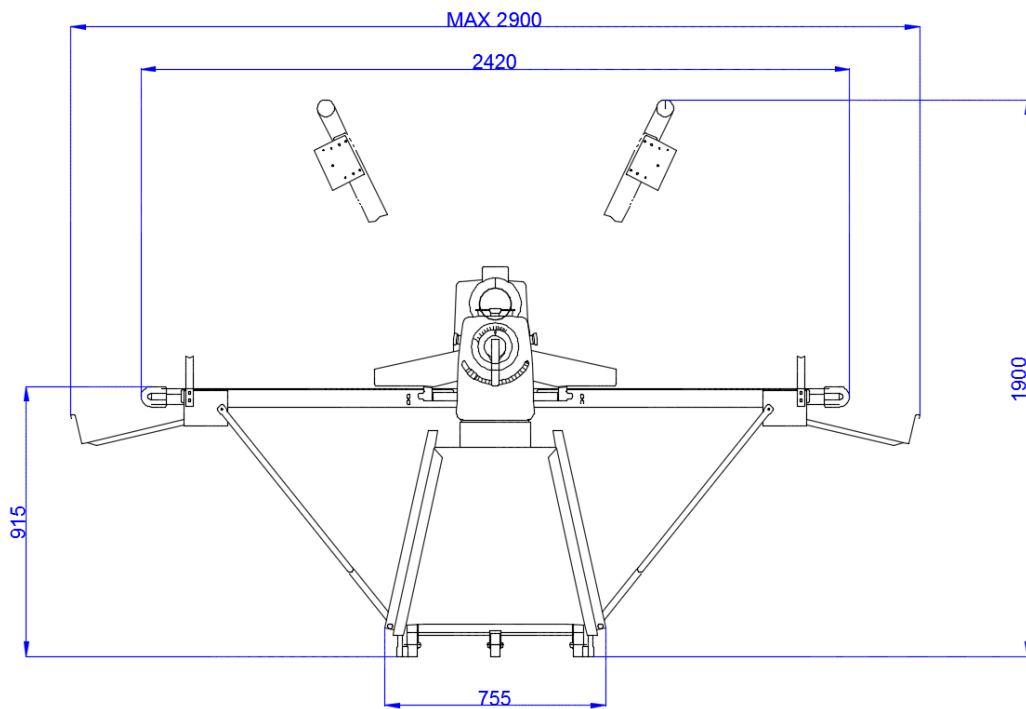
- *Mesas plegables hacia arriba*
- *Fácilmente desplazable*
- *Mesas, apoyos y bandejas receptoras de acero inoxidable*

*Higiene sencilla  
La limpieza de la Ecomat requiere muy poco tiempo:*

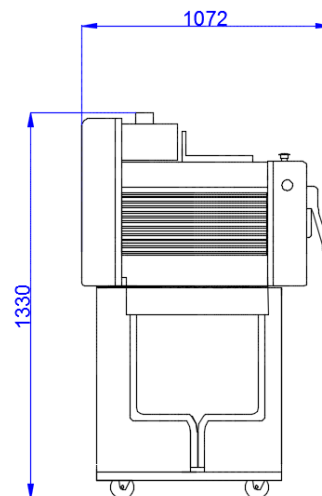
- *Superficies lisas*
- *Sin cantos en los que se acumule la suciedad ni tornillos visibles*
- *Rascador fácilmente montable y desmontable*



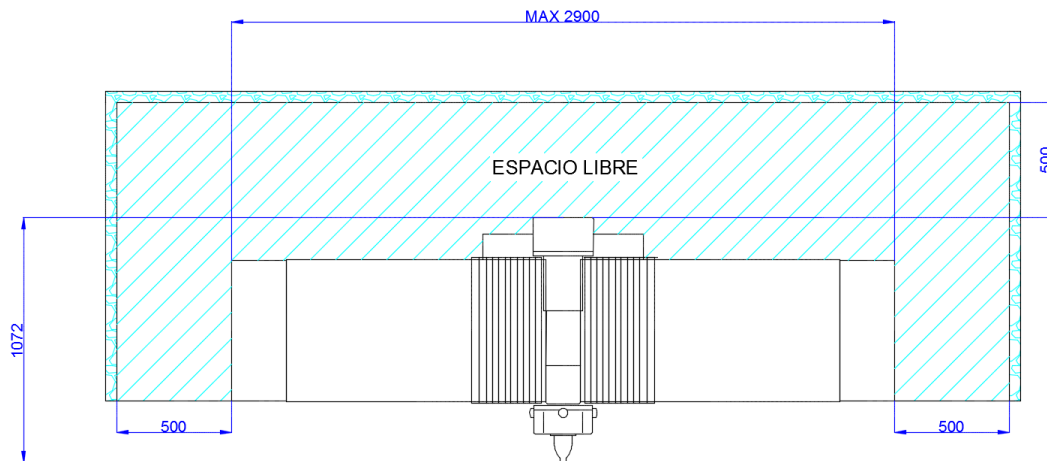
**DIMENSIONES**



**VISTA FRONTAL**



**VISTA LATERAL**



**VISTA SUPERIOR**

**INFORMACIÓN TÉCNICA**

Modelo	Ancho (mm)	Profundo (mm)	Altura (mm)	Peso (Kg)	Potencia eléctrica
LAMINADORA ECOMAT 615 220V-3Ph-60Hz	2900	1072	1900	160	1 Kw 220V/60 Hz/3F + T

Prohibida la reproducción total o parcial de este documento, para algún propósito comercial. European se reserva el derecho de modificar o cambiar las especificaciones técnicas de los equipos sin previo aviso.

MAQUINARIA Y HORNOS DE PANADERIA

Lago Wenner N° 25 Col. Pensil México, 11490, D. F Tel: + 52 (55) 55 45 62 72 - 55 45 03 81 Fax: + 52 (55) 55 45 62 85  
www.european.mx